

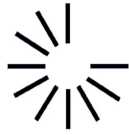


LED 測試系統 (量產機) 規格

測試主機	
電源需求	100 ~230 伏特交流電, 消耗功率: 300 瓦
中央處理器	INTEL P-D 1.8G 800F 775
記憶體	DDR2 1G 667 HZ, 240 pin
硬碟	>160G SATA, 3.5"
外觀尺寸	326mm (寬) x 134mm (高) X 348mm (深)
重量	4.8Kg
螢幕	19" LCD
光性測試機	
	光學解析度: 1.5nm
	介面: USB2.0
	AD 解析度/速度: 16 BIT/ 500KHZ,
	雜散光: 0.05 % @ 600nm
	波長範圍: 380~850nm
	積分時間: 1~10000mS
	光纖: 600um core, 1 meter long
CIE x y	準確度: +/-0.0020
	再線性: +/-0.0005
IV (亮度)	線性度: >98%
	準確度: +/-3%
	再現性: +/-1%
Pe (光功率)	線性度: >98%
	準確度: +/-3%
	再現性: +/-1%
WLD (主波長)	準確度: 1nm (單色光)
	再現性: 0.3nm (單色光)
WLP (峰波長)	準確度: 1nm (單色光)
	再現性: 0.3nm (單色光)
CCT (相關色溫)	色溫範圍: 1500K~25000K
	準確度: 3%
	再現性: 1%
CRI (演色性)	範圍: 0~100
	準確度: +/-1
	再現性: +/-0.3
收光機構	50cm 積分球
	入光口開孔直徑:150mm

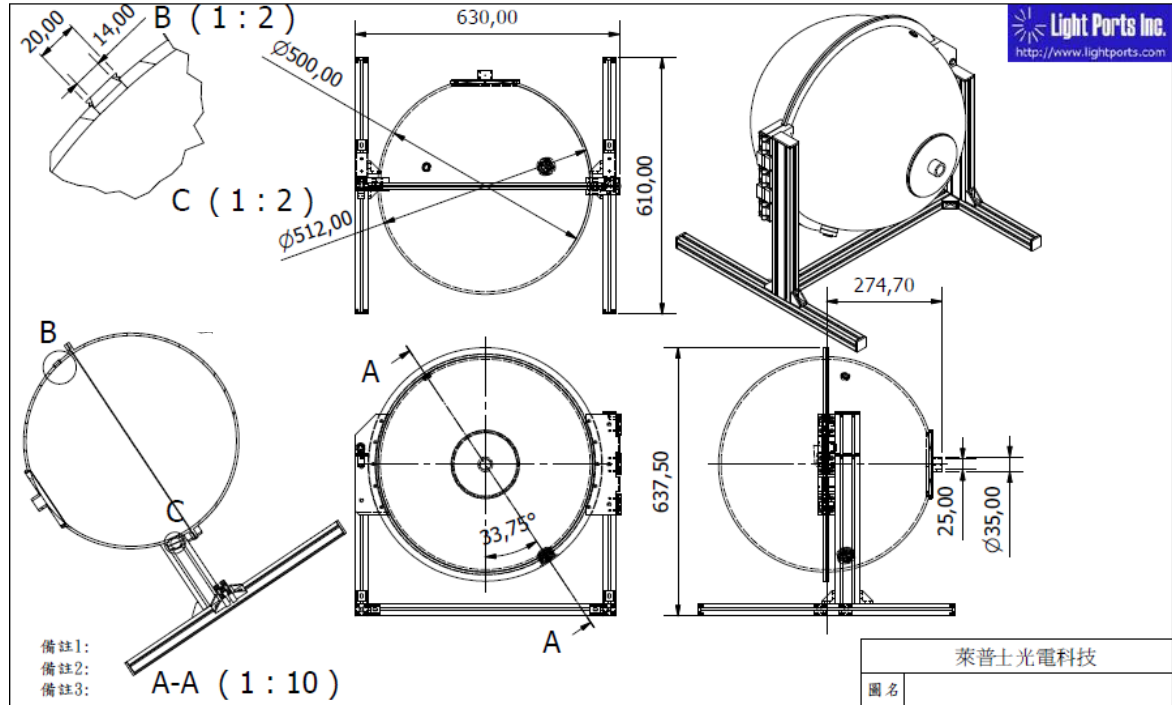


	輸出口接頭形式：SMA 905
	光強度量測範圍: 1 lm ~10000 lm (白光 LED)
電性測試系統	
電流源(順向/逆向)	電流檔位: 0~4uA, 4~40uA, 400uA~4mA, 4mA~40mA, 40mA~400mA, 400mA~1000mA
	IF 準確度: 0.5%
	IF 再現性: 0.3%
VF (順向電壓量測)	電壓範圍: 0 ~19.5V
	電壓精確度: 0.5% +/- 2digits
	電壓再現性: 0.3% +/- 2digits
	四線式量測 (Force+, Sense+, Force -, Sense -)
VR (逆向電壓量測)	電壓範圍: 0 ~19.5V
	電壓精確度: 0.5% +/- 2digits
	電壓再現性: 0.3% +/- 2digits
	四線式量測 (Force+, Sense+, Force -, Sense -)
電壓源 (逆向)	電壓範圍: 0~19.5V
	電壓精確度: 0.5% +/- 2digits
	電壓再現性: 0.3% +/- 2digits
IR (逆向漏電流量測)	漏電流量測檔位：0~4uA, 4~40uA
	漏電流量測準確性: 1% +/- 0.01 uA
	漏電流量測再現性: 0.5% +/- 0.005 uA
測試軟體	測試項目: 電性: 順向電壓,逆向漏電流,逆向崩潰電壓 光性: 流明,光功率,主波長,峰波長,色座標,頻譜,演色 性,色純度,光譜等
	可軟體設定腳位

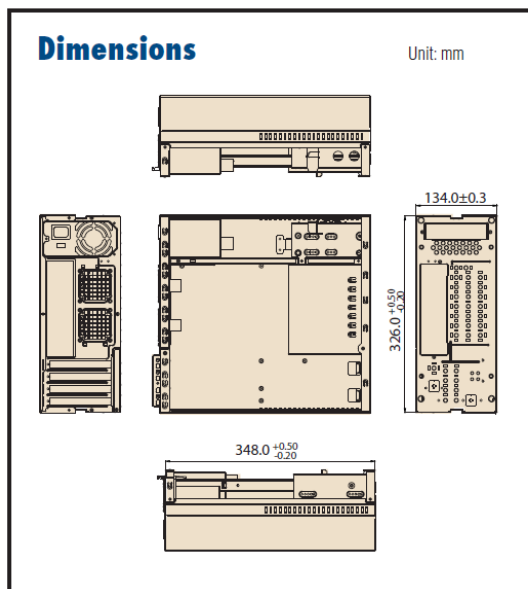


附件

1. 50cm 積分球尺寸圖：



2. 測試主機外觀尺寸圖



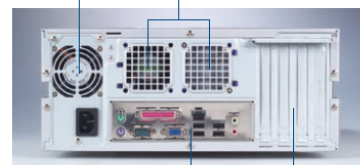
Ordering Information

Standard

AIMB-C600-00A1E Economic desktop MicroATX chassis with 300W power supply



300 W Power Supply one 6 cm fan and reserved space for a 2nd fan



Supports standard MicroATX rear I/O shield 4 expansion slots